

# Datový portál Královéhradeckého kraje

Tomáš Merta, Milan Šulc, Radmila Velnerová, Královéhradecký kraj a Centrum investic, rozvoje a inovací

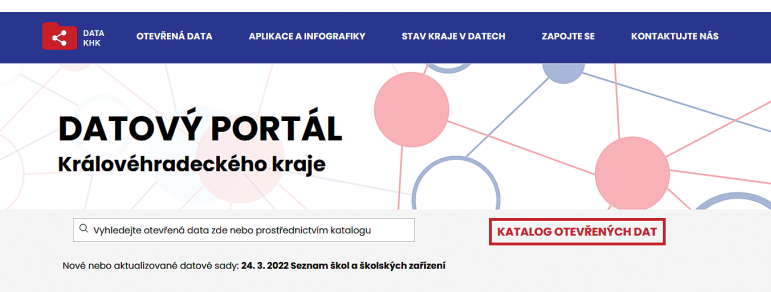
Královéhradecký kraj jako jeden z prvních krajů v Česku otevřel v roce 2018 svá data veřejnosti, a to na podnět Komise Rady Královéhradeckého kraje pro otevřenost. Data byla získána napříč odbory prostřednictvím koordinátora otevřených dat, kterým je v současné době Odbor analýz a podpory řízení Krajského úřadu Královéhradeckého kraje. Tyto datové sady byly následně umístěny na webové stránky Královéhradeckého kraje. Avšak v této podobě nebyly otevřené datové sady pro běžného uživatele čitelné. Navíc se po zkušenostech s realizací pilotního hackathonu k vývoji webových aplikací nad otevřenými daty Královéhradeckého kraje v roce 2019 ukázalo, že je potřeba otevřená data revidovat a dát jim zcela novou formu. Ta přišla o dva roky později s novým datovým portálem **Data KHK – datakhk.cz**. Nicméně cesta k němu byla trnitá a jeho realizace se pro nás stala velkou výzvou. Na zpracování celého portálu jsme totiž měli pouze necelý rok.

## PRŮBĚH REALIZACE PORTÁLU

Již během roku 2020 proběhla řada pracovních setkání nad podobou a technickým řešením nového datového portálu kraje, který by sloužil jako centrální informační místo pro veřejnost v oblasti dat z Královéhradeckého kraje. Bylo

Královéhradeckého kraje využívá systémovou podporu produktů Esri a má tak možnost využívat cloudový systém správy obsahu ArcGIS Online. Nasazení platformy ArcGIS Hub proto bylo rychlé a bez dodatečných finančních nároků. Realizátoři portálu Data KHK již navíc měli s tímto rozhraním nemalé zkušenosti.

Na konci roku 2020 byl za podpory politického vedení schválen záměr realizace datového portálu Radou Královéhradeckého kraje. K realizaci byl osloven již zmíněný analytický odbor. Tým datových analytiků ještě doplnil GIS specialista z *Centra investic, rozvoje a inovací* a externí webový vývojář. Následně vznikla pracovní skupina složená ze zástupců odborů pro vytvoření jednotné datové základny. V průběhu realizačního roku 2021 byl postupně zpracován nový web, došlo k revizi a aktualizaci otevřených datových sad a vizualizaci vybraných statistických ukazatelů popisujících Královéhradecký kraj v datech. Na začátku listopadu 2021 byl portál představen odborné veřejnosti na výroční konferenci *Otevřená data 2021* organizované Ministerstvem vnitra ČR a zanedlouho poté i laické veřejnosti prostřednictvím tiskové konference a následné propagace.



### Prohlédněte si vybrané ukazatele o našem kraji

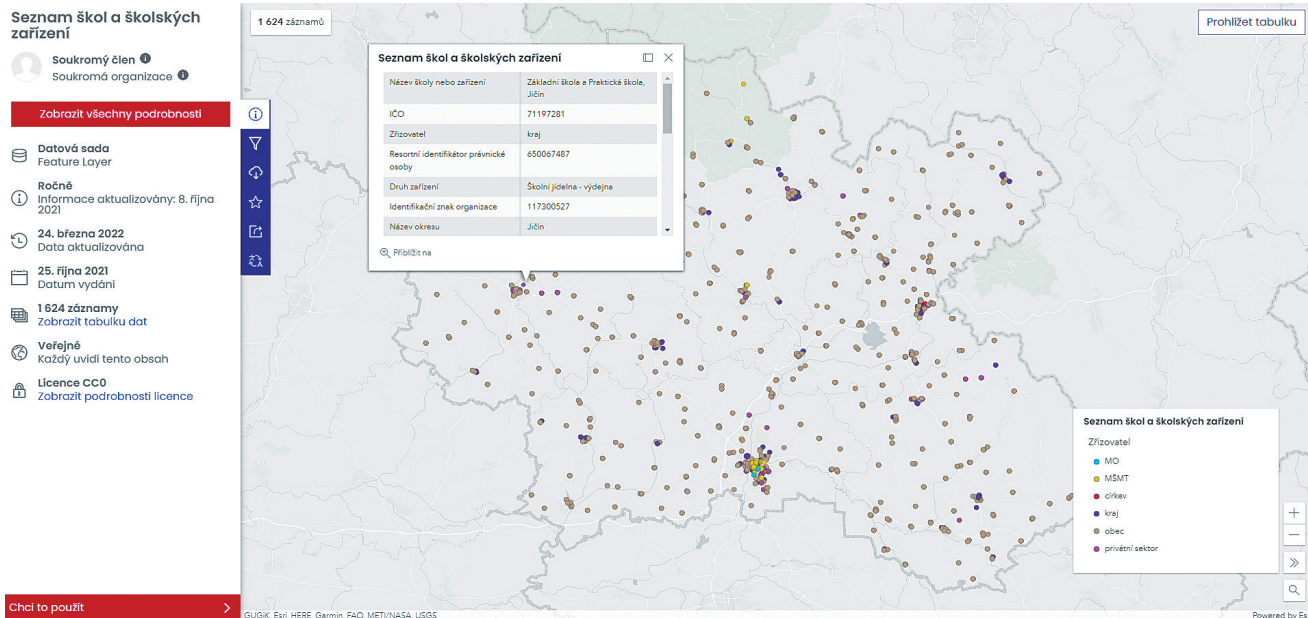


Obr. 1. Homepage portálu datakhk.cz.

nutné zvolit vhodnou platformu a způsob realizace portálu. Bohatým zdrojem inspirace v této otázce se stal portál *data.Brno (data.brno.cz)*. Po osobní návštěvě týmu brněnského portálu, který se pro nás stal velkou oporou, bylo rozhodnuto, že pro realizaci využijeme platformu ArcGIS Hub. Důvody tohoto rozhodnutí byly prosté. Krajský úřad

## TVORBA PORTÁLU V ArcGIS HUB NENÍ ŽÁDNÁ VĚDA

Základem uživatelsky přívětivých webů je důraz na správný UX design. Ještě než jsme začali vytvářet náš portál Data KHK v prostředí ArcGIS Hubu, sestavili jsme v aplikaci *draw.io (app.diagrams.net)* drátěný model (wireframe)



Obr. 2. Datová sada Seznam škol a školských zařízení.

webových stránek. Kostra webu je složena z pěti hlavních sekcí, které tvoří 14 podsekcí + katalog otevřených dat:

- **Otevřená data** – vstup do katalogu, seznam datových sad, zdroje dat.
- **Aplikace a infografiky** – rozcestník portálů, rozcestník aplikací, dashboardy, infografiky, analýzy, publikace.
- **Stav kraje v datech** – statistická data v grafech, zpráva o stavu kraje, datové karty, strategická mapa.
- **Zapojte se** – hackathony, výzva externím subjektům ke sdílení dat.
- **Kontaktujte nás** – kontakty, formulář zpětné vazby, více informací o webu.

Obrovskou předností ArcGIS Hubu je řada předpřipravených komponent, ať už se jedná o textová pole, vkládání obrázků či iframů. Z jednotlivých komponentů si lze pomocí metody WYSIWYG sestavit samostatný komplexní web bez jakýchkoliv znalostí kódování a programování. Můžeme si nastavit vlastní motivy, písma, vzhled záhlaví i zápatí, které jsou pro všechny stránky webu společné. Nevýhodou ArcGIS Hubu je, že nepodporuje vkládání JavaScriptu, což však lze z bezpečnostních důvodů tolerovat. Jako zásadní nevýhodu však vidíme v defaultním CSS frameworku Bootstrap 3, který je na dnešní poměry relativně zastaralý (v současnosti existuje již verze Bootstrap 5), a který nemá námi požadovanou podporu pro různé platformy (mobil, tablet, desktop, large desktop). Hledali jsme cesty, jak do webu dostat námi využívaný progresivní utility-first framework *Tailwind* ([tailwindcss.com](https://tailwindcss.com)), což se nakonec podařilo skrze vlastní import CSS souboru v sekci fontů v nastavení motivu webu. Prostřednictvím Tailwindu jsme vytvořili vlastní sadu UI komponent, které pak lze velmi jednoduše prostřednictvím copy-paste použít na webu (vkládá se do textového widgetu). Při psaní kódu komponenty nepřepínáme mezi HTML a CSS. Tyto kódy jsou navíc malé obsahem i datově. Tímto způsobem jsme si vytvořili karty novinek, aplikací, portálů, dashboardů, dále tabulky a další interaktivní prvky, jako jsou animovaná tlačítka či

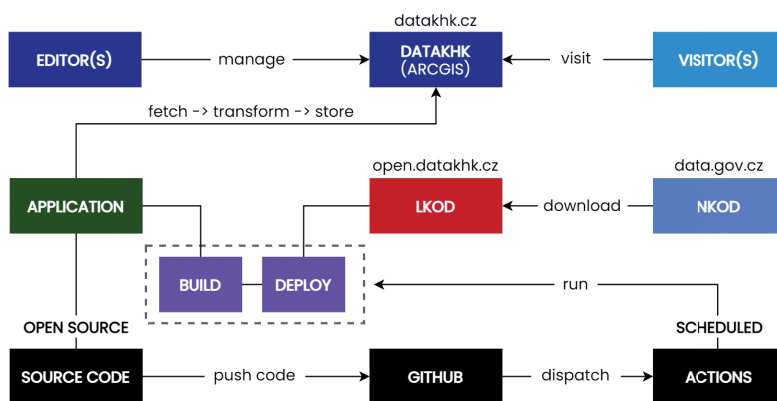
ikony a loga měnící svoji barevnost po najetí kurzorem. Web je plně responzivní, a to i přes fakt, že si jej většina návštěvníků prohlíží na desktopových zařízeních. Důležitým aspektem zapamatovatelnosti portálu je i jeho vizuální identita a s ní spojené PR. Proto jsme si nechali zpracovat vlastní logo, jednoduché animace ve formátu GIF, tematické ikony, brožuru a promo video. Vše v souladu s vizuální identitou Královéhradeckého kraje.

## KATALOG OTEVŘENÝCH DAT

Základním pilířem portálu Data KHK je *Katalog otevřených dat Královéhradeckého kraje* ([www.datakhk.cz/search?collection=Dataset&sort=-modified](http://www.datakhk.cz/search?collection=Dataset&sort=-modified)), který je nedílnou součástí platformy ArcGIS Hub. Obrovskou výhodou katalogu je možnost prohlížet obsah datových sad bez nutnosti stahovat jakékoliv soubory. Většina z více než 50 otevřených datových sad z oblasti školství, zdravotnictví, sociálních služeb, cestovního ruchu či zásad územního rozvoje je publikována ve formátu prostorových dat, díky čemuž dostávají pro uživatele portálu zcela jiný rozměr. Uživatel může data filtrovat i stylovat podle atributů. V případě, že se jedná právě o prostorová data, se nabízí možnost stažení těchto dat v pěti různých formátech – CSV, KML, SHP, GeoJSON a GDB (souborová geodatabáze). Samozřejmostí je tvorba vlastního veřejného API pomocí ArcGIS REST Services Directory, výstup SQL dotazu si můžeme vygenerovat do HTML, JSON, GeoJSON či PBE.

Pro import datových sad do prostředí ArcGIS Online v podobě hostované vrstvy či tabulky využíváme desktopovou aplikaci ArcGIS Pro. Zdrojové vrstvy jsou uloženy v geodatabázi jako třídy prvků (feature class).

V době vzniku portálu nepodporoval ArcGIS Hub katalog OFN rozhraní katalogů otevřených dat: *DCAT-AP-CZ*, kvůli čemuž nemohlo dojít ke kompatibilitě mezi našim katalogem a *Národním katalogem otevřených dat (NKOD)*. Dalším krokem tedy bylo vytvořit vlastní automatizovaný a soběstačný *Lokální katalog otevřených dat (LKOD)*. Celý proces tvorby



Obr. 3. Schéma napojení Lokálního katalogu otevřených dat na Národní katalog otevřených dat.

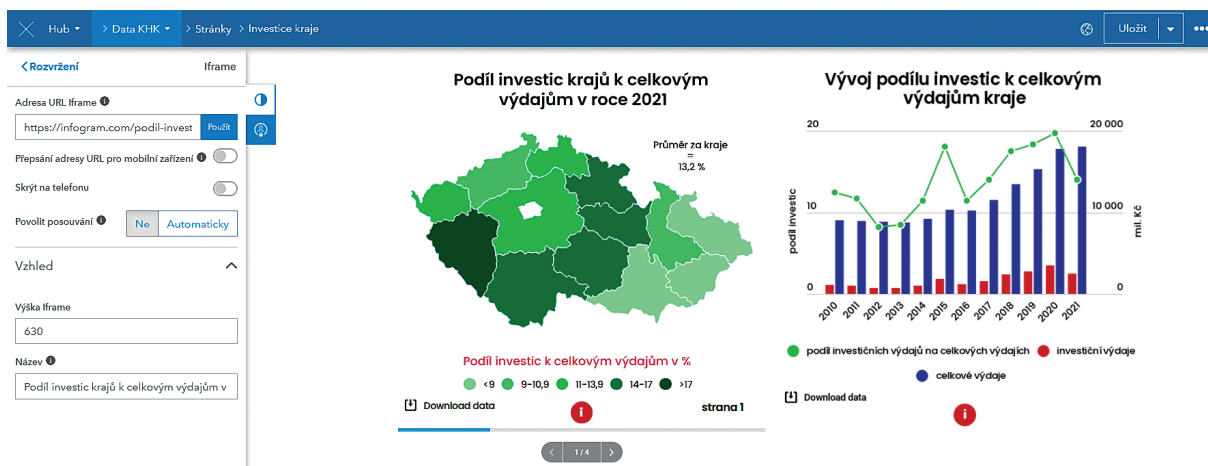
LKOD jsme konzultovali s pracovníky portálu *data.Brno* a Ministerstva vnitra ČR. Náš LKOD je kompletně veřejný a skripty pro jeho sestavení jsou uveřejněny jako open source software na platformě GitHub. Nachází se na adrese [open.datakhk.cz](https://open.datakhk.cz) a obsahuje důležité informace o datových sadách, distribucích datových sad, popisky a kontaktní údaje. Všechny tyto informace se čerpají z datového portálu Data KHK, který slouží jako *jediný zdroj pravdy (SSOT)*. Každý den, kolem jedné hodiny ráno, se spustí automatizovaný script, který je uložený na platformě GitHub a podle definice začne stahovat aktuální informace z datového portálu. ArcGIS poskytuje JSON API pro načtení a stažení datových sad, ale je v jiném formátu, než je potřeba pro NKOD. V tento moment je nutné stažené datové sady transformovat podle *Otevřené formální normy (OFN)* do správného formátu. Po transformování jsou jednotlivé datové sady uloženy taktéž na platformu GitHub. Po dokončení synchronizace dat z datového portálu do GitHubu je proveden deployment (nahrání) LKOD na jeho veřejnou adresu [open.datakhk.cz](https://open.datakhk.cz). LKOD je staticky generovaná stránka (static site), a proto se pro deployment skvěle hodí platforma *Vercel*. S využitím nástroje a platformy *Vercel* se LKOD dostane na správnou URL adresu a NKOD tak může data harvestovat dle potřeby. Případní zájemci, např.

z řad krajů, mohou zdrojové kódy aplikace kdykoliv převzít ze stránky [github.com/krhk/opendata](https://github.com/krhk/opendata) a použít je pro zpracování vlastního LKOD.

## VIZUALIZACE DAT NA PORTÁLU

Jak se daří Královéhradeckému kraji lze vyčíst na základě statistických dat, která jsou získávána z více veřejně i neveřejně dostupných zdrojů a graficky zpracována na portálu Data KHK. K tomu využíváme zakoupenou aplikaci, v níž tvoříme interaktivní grafy, dashboardy či různé infografiky. Vkládání těchto výstupů do ArcGIS Hubu je velmi jednoduché. Stačí nám pouze vygenerovaný kód publikovaného výstupu, který vložíme prostřednictvím iframe widgetu na náš web. Zde jej následně pojmenujeme a zvolíme si výšku iframu tak, aby byl výstup kompletní a nikde nebyl ořezaný. Standardní rozměry použitých grafů jsou 500 × 500 pixelů a v této podobě je možné na řádek umístit až dva grafy.

V současnosti publikujeme na portálu Data KHK přes 500 statistických ukazatelů v 10 tematických oblastech a několik dashboardů. Data jsou zobrazena za různé územní celky, ať už za celý Královéhradecký kraj či jeho nižší administrativní a statistické jednotky, jako jsou okresy, správní obvody obcí s rozšířenou působností nebo s pověřeným



Obr. 4. Vkládání grafů do prostředí ArcGIS Hub.



## Lidé, sociální služby

 <p><b>Populační prognóza</b> Demografická projekce obyvatelstva ve správních obvodech obcí s rozšířenou působností v roce 2030.</p> <p>SPUSTIT APLIKACI</p>	 <p><b>Sociální vyloučení</b> Index sociálního vyloučení v obcích Královéhradeckého kraje v roce 2019.</p> <p>SPUSTIT APLIKACI</p>	 <p><b>NABÍDKA SOCIÁLNÍCH PODNIKŮ V KRÁLOVÉHRADECKÉM KRAJI</b> Výrobky a služby sociálních podniků a poskytovatelů náhradního plnění</p> <p><b>Sociální podnikání</b> Sociální podniky a poskytovatelé náhradního plnění v Královéhradeckém kraji.</p> <p>SPUSTIT APLIKACI</p>
--	--	---

## Zdravotnictví, zdraví

 <p><b>Očkovací místa Covid-19</b> Přehledná mapa očkovacích míst v Královéhradeckém kraji.</p> <p>SPUSTIT APLIKACI</p>	 <p><b>Proočkovanost Covid-19</b> Mapa proočkovanosti populace v okresech ČR.</p> <p>SPUSTIT APLIKACI</p>	 <p><b>Nakažení Covid-19</b> Mapa počtu testů a nakažených dle ORP v ČR.</p> <p>SPUSTIT APLIKACI</p>
--	--	--

Obr. 5. Rozcestník aplikací.

obecním úřadem. Zajímavé je i srovnání mezi jednotlivými kraji. O stavu kraje pojednávají i tzv. datové karty, kterých bylo za roky 2020 a 2021 vytvořeno bezmála 50. Z karet lze vyčíst řadu zajímavých informací a jsou vhodné k šíření na sociálních sítích.

## OD ROZCESTNÍKU K APLIKACÍM

Pracovníci krajského úřadu i Centra investic, rozvoje a inovací vytvořili během posledních let řadu zajímavých online mapových aplikací, z velké části postavených na technologiích Esri, ať už se jedná o ArcGIS StoryMaps, ArcGIS Map Viewer nebo WebMap. Všechny tyto aplikace, kterých je v současnosti téměř 40, jsme soustředili na jedno místo. Cílem tohoto kroku bylo uvést je v povědomí a jejich snadší dohledatelnost uživatelem. Řada jednoduchých mapových aplikací, nejčastěji map s příběhem, je umístěna i v tematických oblastech, kde doplňují interaktivní grafy.

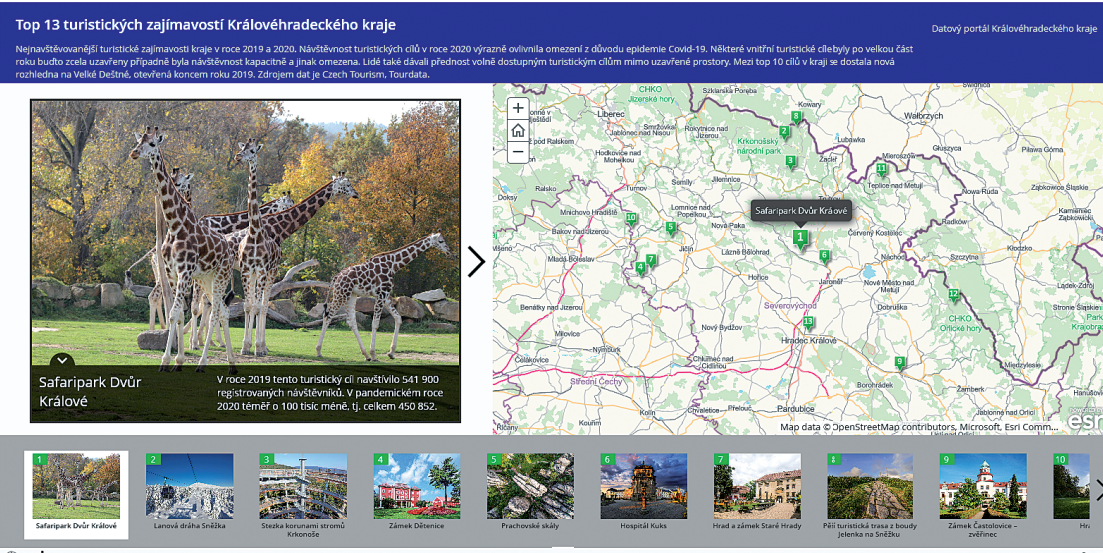
Portál Data KHK je rovněž rozcestníkem 15 portálů Královéhradeckého kraje a zároveň obsahuje *Strategickou mapu Královéhradeckého kraje*. Ta je nástrojem, který poskytuje přehledné zobrazení návaznosti 35 strategických dokumentů a koncepcí Královéhradeckého kraje na jeho

působnosti a na relevantní zákony. Všechny dokumenty tak máme umístěny opět na jednom místě.

## INSPIRUJEME A CO DÁL?

Portál Data KHK získal pozitivní ohlas nejen odborné, ale i laické veřejnosti. Ve známost u krajských samospráv vešel zejména po úspěchu v soutěži *Egovernment The Best 2021*, kde v krajské kategorii získal nejvyšší umístění. V květnu 2022 na konferenci ISSS získal portál v celostátní soutěži Zlatý erb 1. místo v kategorii nejinovativnější elektronická služba. Koncem roku 2021 byl portál Data KHK publikován v magazínu *Egovernment*. Díky tomu se nás obrátilo už pět krajů, které by chtěly zprovoznit vlastní datové portály a inspirací se jim stal právě portál Data KHK. Jsme rádi, že můžeme předávat získané poznatky a zkušenosti dalším subjektům. V letošním roce a následujících letech se plánujeme zaměřit na kvantitativní i kvalitativní rozvoj otevřených datových sad, automatizaci toku dat do portálu, hackathonům a dalším vizualizacím dat. Na konci článku bychom chtěli poděkovat celému pracovnímu týmu portálu za jeho nasazení, zaměstnancům krajského úřadu za dodání dat a politickému vedení Královéhradeckého kraje za celkovou podporu tohoto záměru. <<

Mgr. Tomáš Merta, Milan Šulc, Ing. Radmila Velnerová, Královéhradecký kraj a Centrum investic, rozvoje a inovací  
Kontakt: datakhk@kr-kralovehradecky.cz



**Top 13 turistických zajímavostí Královéhradeckého kraje**  
Nejnávštěvanější turistické zajímavosti kraje v roce 2019 a 2020. Návštěvnost turistických cílů v roce 2020 výrazně ovlivnila omezení z důvodu epidemie Covid-19. Některé vnitřní turistické cíle byly po velkou část roku buďto zcela uzavřeny případně byla návštěvnost kapacitně a jinak omezena. Lidé také dávali přednost volně dostupným turistickým cílům mimo uzavřené prostory. Mezi top 10 cílů v kraji se dostala nová rozhledna na Velké Děštně, otevřená koncem roku 2019. Zdrojem dat je Czech Tourism, Tourdata.

Datový portál Královéhradeckého kraje

**Safaripark Dvůr Králové**  
V roce 2019 tento turistický cíl navštívilo 541 900 registrovaných návštěvníků. V pandemické roce 2020 téměř o 100 tisíc méně, tj. celkem 450 852.

Map data © OpenStreetMap contributors, Microsoft, Esri Comm. esri

esri Mapa s příběhem

Obr. 6. Mapa s příběhem – Top 13 turistických zajímavostí Královéhradeckého kraje.